

# Efecto de las características del fruto de *Prosopis caldenia* "caldén" en la calidad y eficacia de trilla de las unidades con púas de flujo tangencial helicoidal

Cosiansi, J.F.; S. Hayipanteli, D. Da Riva, V. Alvarez y E. Milanesi

## RESUMEN

El desarrollo y construcción de una máquina con cilindros de flujo tangencial helicoidal para trillar vainas de *Prosopis flexuosa* y extraer sus semillas, permitió investigar su uso en otras especies de este género cuyos frutos son morfológicamente parecidos. En este caso se trabajó con *Prosopis caldenia* Burkart (caldén), para determinar de qué manera se cumple la trilla y qué características morfológicas del fruto la modifican. Para ello se caracterizaron los frutos de caldén y se trillaron con cada uno de los cilindros de la máquina y luego con los dos en forma sucesiva. El producto resultante se comparó con la trilla manual y se calculó la eficacia y la calidad de trilla. Los resultados muestran que las magnitudes de algunos caracteres morfológicos de los frutos son muy diferentes y que traen como consecuencia una variación en los resultados de la trilla; éstos se minimizaron con el uso de los dos cilindros en forma conjunta, logrando una eficacia de trilla del 100% y una calidad promedio del 88,25 %.

**Palabras clave:** trilla, semilla, púas, *Prosopis caldenia*.

Cosiansi, J.F.; S. Hayipanteli; D. Da Riva; V. Alvarez and E. Milanesi, 2003. Effects of the characteristics of *Prosopis caldenia* "caldén" fruits on both the quality and efficacy of threshing using prongs with tangential and helicoidal flow. Agriscientia XX: 45 - 52

## SUMMARY

The development and construction of a threshing machine for the extraction of seeds from *Prosopis flexuosa* pods made it possible to study its use with another species of this genus whose fruits are morphologically similar. In this case being studied, *P. caldenia* Burkart was used to determine how threshing takes place and how it is affected by the morphological characteristics of the fruit. To this effect, the caldén fruits were characterized and later threshed with each of the

---

Fecha de recepción: 24/04/03; fecha de aceptación: 25/10/03

cylinders in turn and then, with both of them successively. The resulting product was compared to hand threshing and the effect and quality of threshing were calculated. The results show that some morphological characteristics of the fruits are different and they bring about a variation in the threshing results which are minimized by using the two cylinders together thus obtaining 100% threshing efficacy and 88,25 % average quality.

**Key words:** threshing, seed, prong, *Prosopis caldenia*.

J.F. Cosiansi, S. Hayipanteli, D. Da Riva, V. Alvarez y E. Milanese. Facultad de Ciencias Agropecuarias UNC, Av. Valparaiso s/n, Ciudad Universitaria, Córdoba, Argentina. E-mail: jocosian@agro.uncor.edu

## INTRODUCCIÓN

### Antecedentes de la especie

El Caldén, en la región del Espinal, se ubica en las provincias de La Pampa, San Luis, sur de Córdoba, Mendoza, oeste de Buenos Aires y Río Negro (Cabrera, 1976). La vegetación arbórea dominante fue el caldén con presencia de *Prosopis flexuosa*, *P. alba* y *P. nigra*, acompañado de gramíneas, pero fue diezmada por la implantación de pasturas y agricultura, por lo que existen serios problemas de erosión eólica y frecuentes incendios (Cabrera, 1976).

El caldén es de gran importancia por el aporte de materia orgánica (Orquín *et al.*, 1983) y nitrógeno al suelo (Felker & Bandurski, 1979). Actúa como cortina forestal, creando condiciones para estabilizar el suelo, evitando la erosión; puede prosperar en áreas secas extrayendo agua de profundidad (Karlin *et al.*, 1988). Provee una madera semidura, durable, de alta resistencia al desgaste, y como combustible tiene un poder calorífico entre 3900 y 4200 cal/ kg (Karlin y Ledesma, 1988).

Las vainas de caldén son un recurso forrajero por su valor energético y adecuado nivel proteico (Menvielle *et al.*, 1985; Bóo *et al.*, 1993), por lo que reemplazan parcialmente a las gramíneas en la dieta de vacunos (Bontti *et al.*, 1999).

Puesto que el caldén sólo se reproduce por semillas, se ha estudiado la sobrevivencia de éstas tanto en condiciones de laboratorio como sembradas a campo (Peláez *et al.*, 1992).

En ensayos realizados por el Banco Nacional de Germoplasma de *Prosopis* hasta 1987, mediante el secado y posterior trilla de *Prosopis caldenia*, se observó que las semillas permanecían cubiertas por el endocarpio y no eran viables (Karlin *et al.*, 1988). También se comparó la viabilidad y tasa de germinación de

semillas cosechadas en distintas épocas, tanto en las que eran excretadas por ganado vacuno como en los testigos (Peinetti *et al.*, 1993), así como la importancia de la predación por brúquidos (Lerner y Peinetti, 1996).

El caldén, especie endémica de la Argentina, se fue perdiendo con el tiempo. En Córdoba ocupaba el 20 % del territorio (3.000.000 ha); hoy sólo queda el 0,3 % distribuido en mosaicos con campos abandonados o empobrecidos, y de continuar la tendencia actual del uso de la tierra la especie desaparecerá en corto tiempo (Rosacher, 2002). En San Luis, en el año 2001 quedaban 643.951 ha de las 906.170 que había originalmente (Maceira, 2002), donde solo el 14 % de éstas eran bosques maduros (Gabutti, 2002). En La Pampa se menciona que desde el año 1971 se han quemado más de 11.000.000 ha (Albera y Morici, 2002).

La importancia que tiene el género *Prosopis* para la vasta zona árida y semiárida del país, ha llevado a que muchos grupos de investigación, especialmente los dedicados al desarrollo y recuperación de zonas en proceso de desertización, reclamen la disponibilidad de gran cantidad de semillas para lograr sus objetivos. Éstos están apoyados por instituciones privadas, organizaciones no gubernamentales y políticas de gobierno provinciales.

El desarrollo de un mecanismo de púas específico de trilla para vainas de *Prosopis flexuosa*, mostró que aparece una relación entre el tamaño y la forma del área de trilla conformada por las púas, con la forma, tamaño y características de los artejos que constituyen las vainas del algarrobo (Cosiansi *et al.*, 2000). Sus resultados permitieron el desarrollo y construcción de dos cilindros de flujo tangencial helicoidal en etapas, cuyo desempeño se estudió en frutos de *Prosopis alba*, de endocarpio delgado, en una máquina que tiene además sistema de limpieza. La máquina, con un

área de trilla distinta en cada cilindro, produce una trilla completa, suave y prolongada, con un mínimo de 90% de calidad a causa de la variación de la estructura de la vaina (Cosiansi *et al.*, 1998). El fruto en este caso, comparado con *P. Flexuosa*, presenta una semilla más grande y pesada y un endocarpio delgado poco variable (Cosiansi *et al.*, 2002).

Este desarrollo y construcción de la máquina para trillar vainas de *Prosopis flexuosa*, ensayada con *P. Alba*, permite avanzar ahora en el mismo sentido con otras especies de *Prosopis* cuyos frutos se parecen entre sí, como en este caso *Prosopis caldenia*.

El fruto tiene un tamaño que oscila entre los 100 y 200 mm de largo, con 20 a 25 artejos, semillas de 5 a 7,5 mm de largo y hasta 30.000 semillas por kilogramo (Galera, 2000), por lo cual es de esperar que si los frutos son similares a *P. flexuosa* o a *P. Alba*, sea necesario contar con por lo menos dos áreas de trilla para lograr la trilla completa de alta calidad, ajustando la agresividad de la trilla a los cambios de espesor del endocarpio o al tamaño del artejo o de la semilla.

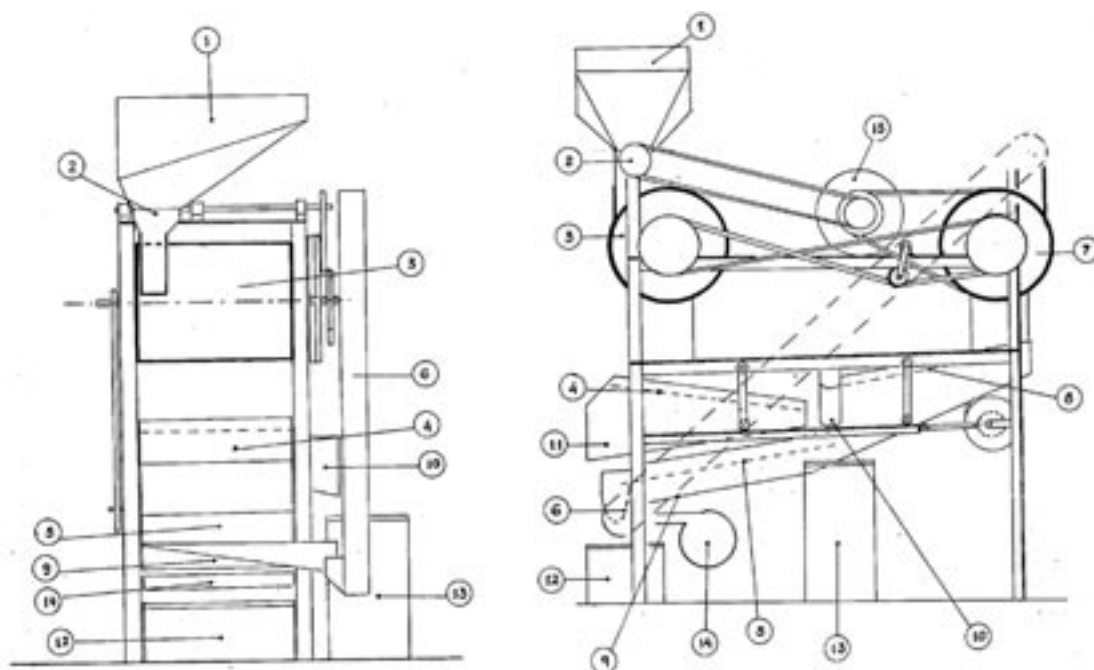
Los objetivos de este trabajo fueron estudiar el comportamiento de la máquina de doble cilindro cuando se trillan frutos de caldén y determinar la relación que guarda con la variación del tamaño de la semilla y el espesor del endocarpio, tomando como indicadores la eficacia del sistema y la calidad del producto obtenido.

## MATERIALES Y MÉTODOS

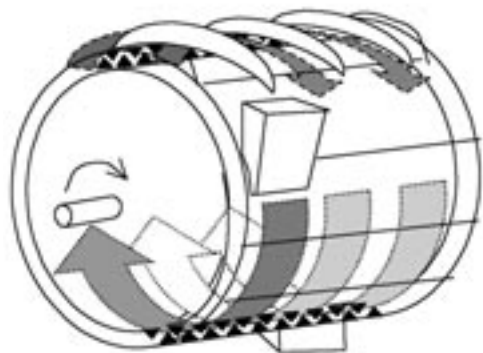
La máquina empleada (Figura 1) está constituida por una tolva, en la que se depositan las vainas; en la boca de salida tiene un triturador que troza la vaina en segmentos de 25 mm aproximadamente y la dosifica en la primera unidad de trilla. Ésta está constituida por dos tubos concéntricos en los cuales se montan las púas alternadas, en hileras paralelas al eje con una posición radial y distribuidas a 6 mm de distancia, entre los que circulan tangencialmente los trozos de vainas, que ingresan por una ventana del cilindro exterior que está fijo. El cilindro interior gira con una velocidad tangencial de 6,6 m/seg, produciendo el ingreso y traslado tangencial de las vainas en una capa simple. El movimiento helicoidal (con componentes tangencial y axial) se produce en un sector del cilindro externo en el cual se disponen hélices que orientan el movimiento del material (Figura 2).

Las púas muelen el pericarpio y desgarran el endocarpio. El material trillado sale a través de las cribas del tubo exterior, o por la boca de salida, y cae por gravedad a la primera zaranda.

La zaranda de orificios rectangulares de 10 x 1 mm cuele la harina, el resto corre a una segunda zaranda de orificios redondos que permite pasar las semillas y el remanente desliza cayendo en un recipiente, desde donde se lo lleva a la segunda unidad de trilla, de ca-



**Figura 1:** Componentes de la máquina: 1- Tolva, 2- Triturador, 3- cilindro uno, 4- Zaranda de harina, 5- Zaranda de semillas, 6- Noria, 7- Cilindro dos, 8- Zaranda de semillas, 9- Bandeja de semillas, 10- Descarga de artejos abiertos, 11- Bandeja y descarga de harina, 12- Depósito de semillas, 13- Depósito de artejos trillados, 14- Soplador.



**Figura 2:** Esquema del cilindro de trilla con la circulación tangencial entre los dientes y helicoidal entre las hélices

racterísticas similares al anterior, cuyas púas están separadas 5 mm entre sí. Aquí se terminan de trillar el resto de los artejos, repitiéndose la operación realizada en el primer cilindro.

Los frutos de caldén se cosecharon de diez árboles, en su mayoría de un mismo rodal en la zona de Villa Mercedes, San Luis.

De cada árbol se recogieron el total de los frutos caídos y se secaron a 40° C en estufa de circulación forzada de aire durante 48 h, con lo cual se garantiza que el pericarpio se pulveriza y no se adhiere al cilindro durante el tratamiento.

El ensayo consistió en hacer pasar una muestra de 500 g en cada uno de los dos cilindros en forma independiente y una tercera por ambos cilindros. En este último tratamiento se introdujeron manualmente las vainas trozadas en el cilindro de mayor separación entre púas (CI); al producto obtenido se le retiraron las semillas, y los artejos libres se volcaron con una pala en el segundo cilindro (CII), regulando el caudal de ingreso para que forme una capa simple de artejos, de forma similar al ingreso ordenado de una sola capa que regulan los trozos de vaina.

El producto obtenido de la trilla de cada cilindro se tamizó manualmente con zaranda rectangular de 10 x 1 mm para sacar la harina, y otra de orificio redondo de 5 mm para la semilla, fracción ésta que se ventiló contra una chapa inclinada para la extracción manual de los trozos de semillas rotas. Finalmente, se pesaron las fracciones obtenidas.

En otra etapa se tomaron grupos de vainas con 100 artejos, se pesaron y se trillaron a mano con alicates para asegurar una extracción de semillas intactas y a su vez contar las semillas atacadas por brúquidos. Con el peso de las semillas obtenidas se calculó su proporción con respecto al peso total de la vaina, para defi-

nir la producción potencial de semillas y el peso de 500 semillas de cada árbol.

Para el análisis estadístico se realizó el ANOVA y el test *Lsd Fisher* alfa: 0,05 y se tomó como variable aleatoria el peso de semillas obtenidas luego de la trilla en cada tratamiento (Di Rienzo *et al.*, 2000).

Los frutos de cada árbol se consideraron como un bloque, para aislar el efecto de su variación morfológica sobre el resultado de los tratamientos, y los tratamientos se realizaron aleatoriamente, de manera que cada bloque fue una repetición de los tratamientos.

Los tratamientos fueron:

Tratamiento 1 - cilindro de 6 mm de separación entre púas (CI);

Tratamiento 2 - cilindro de 5 mm de separación entre púas (CII);

Tratamiento 3 - combinación de CI – CII,

Tratamiento 4 - trilla manual.

Para caracterizar el proceso mecánico de la máquina y cuantificar solamente el efecto de cada uno de los tratamientos sobre la cantidad de semillas obtenidas, se pesaron los trozos de semillas rotas que resultaron en cada uno de ellos. Como este valor solamente es indicativo, dado que los trozos mas pequeños se pierden mezclados con la harina, se calculó la calidad de la trilla mecánica (IT) definida como la cantidad de semilla obtenida en cada tratamiento en proporción a la trilla manual, sin considerar si las semillas faltantes se rompieron o no se trillaron. Además se determinó la eficacia de la trilla (ET), definida como la cantidad de artejos que se abrieron, cuantificando las semillas obtenidas luego de trillar nuevamente el material remanente en cada uno de los tratamientos volcándolo por el cilindro II con un caudal mayor.

El fruto de cada árbol se caracterizó tomando al azar 20 vainas; se les contó el número de semillas y de artejos, se midió el tamaño de la vaina, artejo y semilla (largo, ancho y espesor), en el extremo y en la parte media de la vaina, como así también se midió el espesor de la pared del endocarpio.

Con el fin de justificar la diferencia de los tratamientos, se observaron y analizaron las características morfológicas más relevantes de los frutos; peso, largo, ancho y espesor de las semillas y espesor del endocarpio. Algunas de estas dimensiones se relacionaron entre sí a fin de mostrar en un solo parámetro la resistencia mecánica de la semilla, bajo la denominación de "índice de robustez", calculado como el cociente entre el espesor de la semilla y cada uno de las otras dos dimensiones.

## RESULTADOS Y DISCUSIÓN

A través del ANOVA de la variable aleatoria, peso de semillas obtenidas luego de la trilla manual y mecánica, se infiere que hay diferencias significativas entre los tratamientos. El test LSD Fisher alfa 0,05, mostró diferencias significativas entre el tratamiento 4 y el resto. El tratamiento 3 (CI y CII en forma consecutiva) se diferenció significativamente del CI y del CII, siendo no significativa la diferencia entre estos dos últimos (Tabla 1). Estas comparaciones se corroboraron con la realización de una Prueba de Contraste (Di Rienzo *et al.*, 2000).

Por lo tanto se deduce que si se usa un cilindro en forma independiente del otro, la cantidad de semillas que se obtienen es la misma. Esto sucede como consecuencia que la cantidad de semillas que faltan en la trilla del CI es a causa de que los artejos no son trillados (baja eficiencia), mientras que las semillas que también faltan en la trilla del CII, es porque las rompe (falta de calidad). Por eso es conveniente el uso de los dos cilindros empezando por el de mayor área de trilla (CI), para que el CII trille lo que quedó y así lograr que no queden artejos sin trillar (máxima eficacia) y mayor cantidad de semillas con las características deseadas (calidad de trilla).

En la Tabla 2 se observa la diferencia en los resultados de los diferentes bloques, supuestamente como

**Tabla 1:** Peso de las semillas obtenidas con los Tratamientos (test LSD Fisher con  $p > 0,05$ )

TRATAMIENTO	Pesos semillas [g]	n		
CII	43,16	10	A	
CI	44,51	10	A	
CI-CII	53,10	10		B
T. manual	59,74	10		C

**Tabla 2:** Peso de las semillas obtenidas de la trilla de los frutos de cada árbol

Arbol	Peso semillas [g]	n				
5	29,00	4	A			
6	35,93	4	A	B		
4	40,24	4		B	C	
3	45,12	4			C	D
2	47,04	4				C D E
8	52,77	4				D E F
10	54,49	4				E F
9	59,89	4				F
1	60,06	4				F
7	76,75	4				G

efecto de las características de los frutos, corroborando los resultados encontrados por Cosiansi *et al.* (2000, 2002) y que se muestran en las Figuras 3 y 4.

El estudio de los diferentes árboles determinó que presentan diferencias en los parámetros medidos en los frutos y semillas y en especial en el peso de las semillas, de hasta un 50% (las 5000 semillas pesan entre 100 y 150 g). Esta variación no se refleja en una relación directa con el resto de los parámetros morfológicos de la semilla, sino que lo hace con alguno de ellos y no siempre con el mismo, como se puede ver en la Figura 4, mostrando la irregularidad de su forma.

El espesor de la vaina que oscila entre 6,6 y 7,9 mm es siempre menor que su ancho (9,6 a 14,4 mm), por lo cual se ve obligada a orientarse por su espesor para ingresar en forma ajustada entre los cilindros, ya sea transversal o longitudinalmente.

En la Figura 5 se ordenaron los árboles de menor a mayor de acuerdo al peso de sus semillas y se solaparon las gráficas de índice de robustez, largo de la semilla y espesor de endocarpio sobre los resultados de la calidad (IT) y eficiencia de trilla (ET) de los distintos tratamientos, a fin de observar el efecto de cada uno de los factores.

En primera instancia se observa que la variación de la masa influye directamente sobre la eficacia de trilla: en la medida que aumenta la masa de la semilla mejora la eficacia, pasando de un 65% aproximadamente al 100%, efecto que se pierde en el tratamiento con el CII al producir la trilla total de los frutos en todos los árboles.

Si se analiza comparativamente la calidad de la trilla (IT) de los tratamientos, el uso de ambos cilindros, empezando por el CI, permite lograr en la mayoría de los casos valores entre el 90 y el 100%; no sucede así cuando se usa sólo el cilindro II (de área de trilla más pequeña) porque en general rompe las semillas más pesadas, como se ve en los árboles 2, 4, 9, 11 y 6, mientras que el cilindro I (de área más grande) deja sin trillar los artejos de semillas más livianas, como se ve en los árboles 5, 10 y 8.

El largo de la semilla es otro parámetro que se diferencia entre los árboles. Cosiansi *et al.* (2002) determinaron que la semilla se rompe indefectiblemente cuando se somete a flexión pura el artejo que se ubica de forma transversal con respecto a los apoyos. Esto nos permite pensar que en esta posición con respecto a las púas, las semillas más largas tienen una probabilidad mayor de romperse, como muestra el árbol 7, que a pesar de ser la más pesada tiene la menor calidad de trilla por ser la semilla más larga y de menor robustez.

Por otra parte, también se vio que el espesor del

endocarpio es un factor que afecta la calidad de la trilla (Cosiansi *et al.*, 2000), por lo cual se puede justificar que el árbol 5 sea otro de los que tiene baja calidad.

En el caso del árbol 6 la baja calidad de trilla puede deberse a un error de tratamiento, si nos basamos en que es la única trilla del CI-CII que no se diferencia de los otros tratamientos, en este caso con el CI. Esto se justifica si el caudal de ingreso de los artejos en el CII fue muy rápido provocando que se trillen dos o más

artejos juntos en el mismo lugar, hecho que sólo se puede dar cuando el artejo está libre, sin pericarpio, como ocurre cuando ingresa al CII en el tratamiento CI-CII. Mientras que cuando se trilla la vaina entera en el CI, el ingreso lo regula el orden que le impone la vaina y la luz entre el cilindro y el cóncavo que sólo permite el paso de un artejo por vez en cada espacio entre las púas.

El árbol 4 no muestra ninguna característica destacable que permita justificar el porqué de su baja cali-

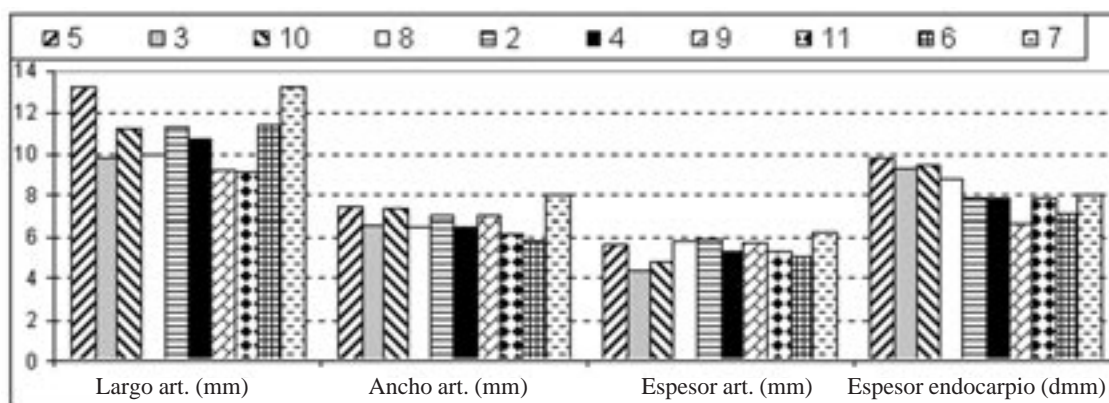


Figura 3: Parámetros que caracterizan al artejo y el endocarpio de los diferentes árboles

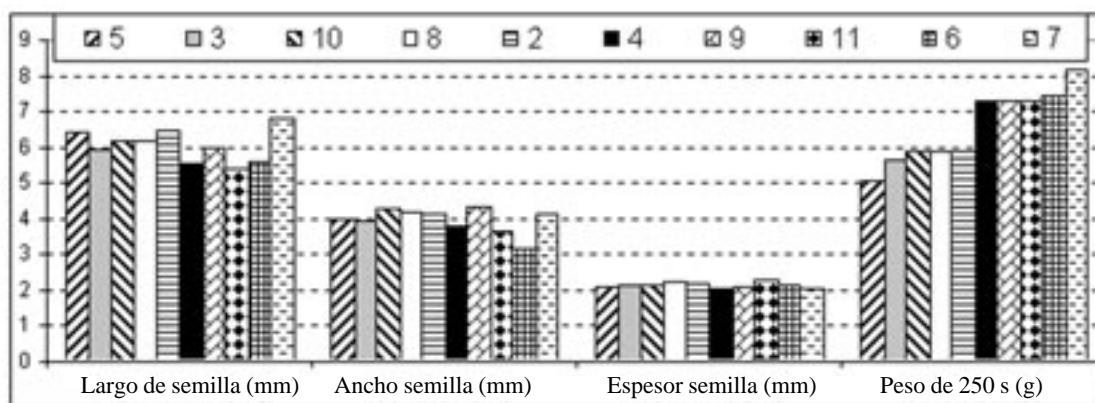
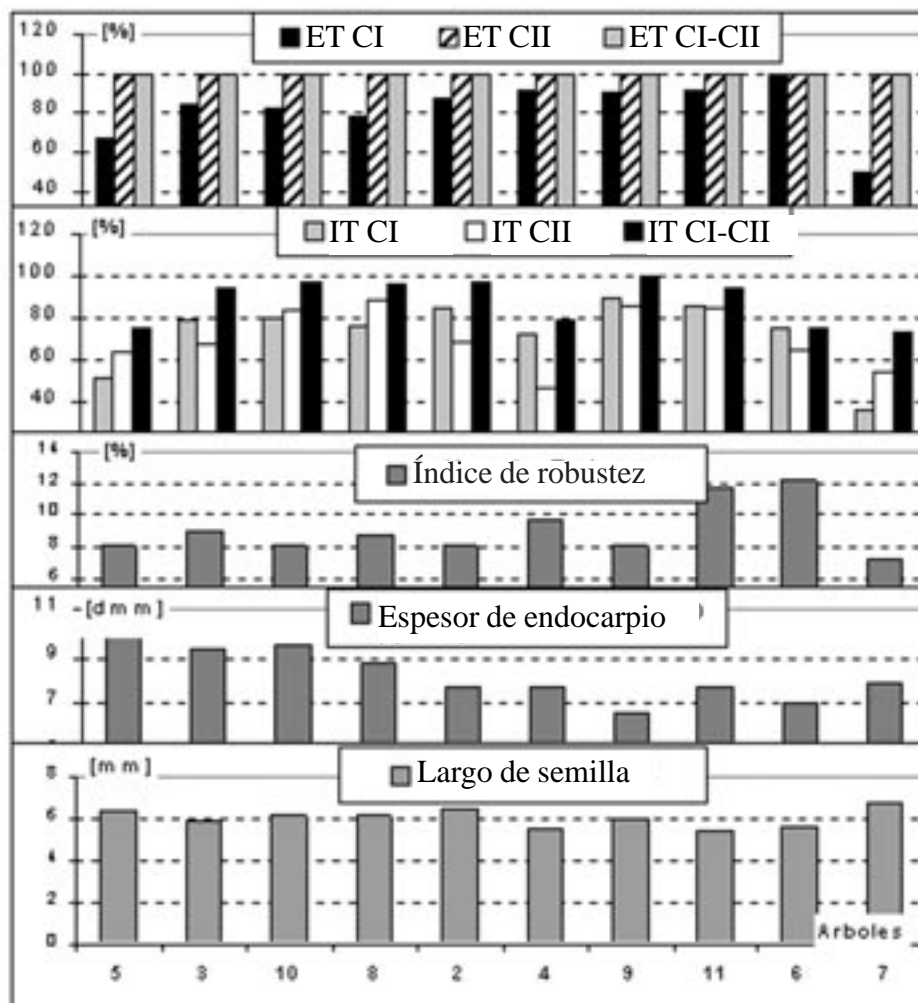


Figura 4: Parámetros que caracterizan la semilla en los diferentes árboles

Tabla 3: Variación promedio de algunos parámetros del fruto en especies de *Prosopis*

Características del fruto de	<i>Prosopis alba</i>	<i>Prosopis flexuosa</i>	<i>Prosopis caldenia</i>
Peso de 1000 semillas [g]	29,5 – 43,1	27,1 – 47,9	20,2 – 32,7
Espesor de la semilla [mm]	2,06 – 2,28	2,1 – 2,5	2,02 – 2,30
Ancho de la semilla [mm]	3,44 – 4,56	3,9 – 5,1	3,17 – 4,29
Largo de la semilla [mm]	6,20 – 7,34	5,6 – 7,9	5,39 – 6,79
Espesor del endocarpio [mm]	0,14 – 0,21	0,2 – 0,5	0,67 – 0,98
Número de semillas en un Kg.	24.960 - 33.238	24.921 – 36.900	33.000 - 49.990



**Figura 5:** Resultado de la eficacia e índices de trilla de cada tratamiento en cada árbol, ordenados de menor a mayor de acuerdo al peso de sus semillas, a los cuales se superponen el índice de robustez y el largo de la semilla, como así también el espesor del endocarpio.

dad de trilla.

Si se compara el tratamiento de cada cilindro con la combinación de ambos, vemos que la diferencia de índice de trilla (IT) entre el tratamiento del CI con el respectivo CI-CII, está dada por las semillas que no se trillaron, como lo muestra la eficacia de trilla (ET). Si se compara el tratamiento del CII con el CI-CII, las semillas que faltan en el IT están rotas, al considerar que en la retrilla luego de cada tratamiento CII no se obtuvo semilla alguna.

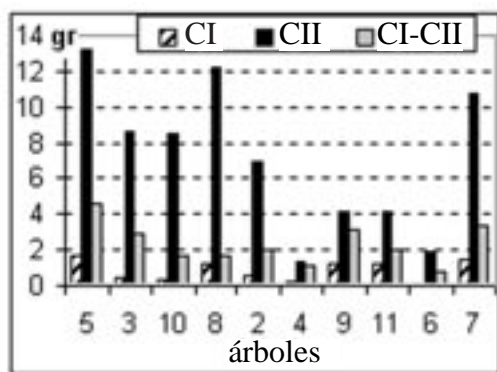
En el tratamiento CI-CII, con una ET del 100% igual al tratamiento manual, su IT menor se debe a que las semillas que faltan se han roto.

Al comparar la trilla del CI con el CII, la mayor agresividad del CII se muestra en la trilla total de los artejos y una mayor cantidad de semillas rotas. Al compararlo con el uso de ambos CI-CII se ve que la

agresividad sobre el artejo se mantiene, pero disminuye en la semilla.

En cuanto a las partes de semillas rotas separadas de cada tratamiento, su peso reflejó en todos los casos que el CII es el que más rompe, siguiéndole el CI-CII y por último el CI (Figura 6). Estos resultados afirman a grandes rasgos aquellos calculados previamente, aunque no se ajustan totalmente.

Comparando los caracteres del fruto de *P. alba* y *P. caldenia*, que se muestran en la Tabla 3, podemos decir en general que el efecto más significativo sobre la calidad de la trilla, a favor de *P. alba*, lo tiene el menor espesor del endocarpio, más que la robustez, peso y espesor de la semilla (Cosiansi *et al.*, 1998), mientras que comparado con *P. flexuosa* en el caldén se debe a la masa más pequeña de la semilla (Cosiansi *et al.*, 2002).



**Figura 6:** Cantidad de semillas rotas que se recogieron luego de cada tratamiento

## CONCLUSIONES

El proceso de trilla realizado con los dos cilindros propuestos, usados en forma consecutiva, logra una trilla del 100% con una calidad superior al 70% en una población que mostró una amplia variabilidad en las semillas.

La variación de las características del artejo entero y sus componentes, modifica la calidad de la trilla.

El resultado de la trilla de frutos con semillas más largas y/o menos robustas y el endocarpio más grueso es de baja calidad.

El espesor de la vaina y la disposición alineada de los artejos dentro de ella, conjuntamente con la luz entre el cilindro y el cóncavo, regulan el caudal de ingreso y determinan que sólo puede entrar un artejo por vez en el espacio entre dos púas consecutivas.

## BIBLIOGRAFÍA

- Albera, H. y E. Morici, 2002. Situación ambiental del ecosistema caldenal. Bosque de caldén en la provincia de La Pampa. Disertación en 1<sup>ra</sup> Reunión Nacional para la conservación de la Caldenia Argentina, disponible en [www.cba.gov.ar](http://www.cba.gov.ar) en abril de 2003.
- Bonatti, E.E.; R.M. Bóo; L.I. Lindstrom and O.R. Elía, 1999. Botanical composition of cattle and vizcacha diets in central Argentina. J. Range Management 52(4): 370-377.
- Bóo, R. M.; L.I. Lindstrom; R.O. Elía and M.O. Mayor, 1993. Botanical composition and seasonal trends of cattle diets in central Argentina. J. Range Management 46(6): 479-482.
- Cabrera, A.L., 1976. Regiones fitogeográficas argentinas. Acme, Buenos Aires, pp.1-85.
- Cosiansi, J., 1992; Desarrollo de un mecanismo para trillar vainas del género *Prosopis*. Tesis. Facultad de Ciencias Agropecuarias. Universidad Nacional de Córdoba. Universidad Nacional de la Plata. Argentina. pp.138.
- Cosiansi, J.; B. Irco; S. Hayipanteli; D. Da Riva y V. Alvarez, 1998. Púas como elementos de trilla de vainas de *Prosopis*

*pis flexuosa*. Agriscientia 15: 19-22.

- Cosiansi, J.; S. Hayipanteli; B. Irco y D. Da Riva, 1998.; Máquina para trillar frutos de *Prosopis* sp Publicación Congreso Internacional de Ingeniería Agrícola. CLIR 98.
- Cosiansi, J.; A. B. Irco; S. Hayipanteli; D.P. Da Riva y V. Álvarez, 2000. Calidad y eficacia de la trilla de vainas de *Prosopis flexuosa* con el mecanismo de púas. Agriscientia 17: 49-57.
- Cosiansi, J.; E. Milanese.; S.Hayipanteli y D. Da Riva, 2002. La flexión en el proceso de extracción de semillas de *Prosopis flexuosa* en relación a las características anatómicas del fruto. Agriscientia 19: 55-62.
- DI Rienzo, J.; F. Casanoves; M. Balzarini y L. Gonzalez. 2000. Estadística para las Ciencias Agropecuarias. Trunfar, Córdoba, pp. 308.
- Felker, P. and R. Bandunski, 1979. Mesquite: an all purpose leguminous arid land tree. In New agricultural crops. Edited by G.A. Ritcie. AAAS Symp. Vestview Press. 38:89-132.
- Gabutti, E., 2002. El caldenal en el centro de la provincia de San Luis. Disertación en 1<sup>ra</sup> Reunión Nacional para la conservación de la Caldenia Argentina, disponible en [www.cba.gov.ar](http://www.cba.gov.ar) en abril de 2003.
- Galera, F. M., 2000. Las especies del género *Prosopis* (algarrobos) de América Latina con especial énfasis en aquellas de interés económico. Graziani Gráficas, Córdoba, Pp 70 -77.
- Karlin, U. y M. Ledesma, 1988. Uso forestal de los *Prosopis* en Argentina. Primer taller internacional sobre recurso genético y conservación de germoplasma en *Prosopis*. Pp.185 -194.
- Karlin, U.; L. Ledesma y R. Coirini, 1988. Forestación con *Prosopis* arbóreos en Argentina. Primer taller internacional sobre recurso genético y conservación de germoplasma en *Prosopis*. pp. 195-209.
- Lerner, P. and R. Peinetti, 1996. Importance of predation and germination on losses from the seed bank of caldén (*Prosopis caldenia*), J. Range Manage. 49(2) :147-150.
- Maceira, N. 2002. Estado de conservación del bosque de caldén en la provincia de San Luis. Evaluación preliminar basada en el empleo de imágenes satelitales. Disertación en 1<sup>ra</sup> Reunión Nacional para la conservación de la Caldenia Argentina, disponible en [www.cba.gov.ar](http://www.cba.gov.ar) en abril de 2003.
- Menvielle, E.E. y O.A. Hernández, 1985. El valor nutritivo de las vainas de caldén (*Prosopis caldenia* Burk.), Rev. Arg. Prod. Anim. 5( 7-8):435-439.
- Orquin, L.; D. Losada; M.J. Delgado; E. Gabutti, y J. Berton, 1983. El estado de degradación de la vegetación en un área del bosque de Caldén (*Prosopis caldenia* Burk.) IDIA. Supl 35: 224-230.
- Peinetti, R.; M. Pereyra; A. Kin and A. Sosa, 1993. Effects of cattle ingestion on viability and germination rate of caldén (*Prosopis caldenia*) seeds. J. Range Manage. 46 (6):483-486.
- Peláez, O.V.; R.M. Bóo and O.R. Elía, 1992. Emergence and seedling survival of caldén in the semiarid region of Argentina. J. Range Manage. 45 (6): 564-568.
- Rosacher, J., 2002. Creación del corredor biogeográfico del caldén. Disertación en 1<sup>ra</sup> Reunión Nacional para la conservación de la Caldenia Argentina, disponible en [www.cba.gov.ar](http://www.cba.gov.ar) en abril de 2003.